

## GM 251.X – Datenblatt

Schließkraft	12 kN
Produktvolumen	0–0,35 l
Formwagenhub	150 mm
<b>Extruder Informationen</b>	<b>Einstationenmaschine</b>
Schneckendurchmesser	25 mm
Antriebleistung	4 kW
Förderleistung (HD-PE)	7 kg/St.
<b>Angetriebene Einheit</b>	<b>Hybrid</b>
Formschließen	Pneumatisch
Formtransport	Elektrisch
Blasdornbewegung	Elektrisch
Parisontrenner	Pneumatisch
Stanze	Pneumatisch
Extruderhub	Pneumatisch
Wanddickesteuerung	Elektrisch
<b>Abmessung</b>	
Breite	900 mm
Länge	1 700 mm
Höhe	2 100 mm
Gewicht	800 kg

### Allgemeine Beschreibung der Maschine

- Maschinenbau beruhend auf 30-jähriger Erfahrung
- Automatische Regelung der Extruder-Drehzahl zur Zyklusstabilität und Produktqualität
- Optischer Sensor der Schlauchkopflänge ermöglicht eine direkte Formschließung mit genauer Position des Schlauchkopfes in der Form
- Steuerung der Maschine mittels Zeiteinheiten Zeitgeber unabhängig von Schlauchkopflänge
- Unterbrechung des automatischen Gangs bewirkt die Einstellung den Stopp des Extruders und Auslösung des Alarms
- Die Maschine ist mit einem Gesamt- und Tageszykluszähler mit der Möglichkeit für Rücksetzen ausgestattet
- Die Maschine ist mit einem Speicher zum Speichern von Datenprofilen für verschiedene Produkte ausgestattet
- Jede Maschine wurde individuell nach Kundenwünschen gefertigt

### Optionale Möglichkeiten mit Kostenaufschlag

- Regelung der Wanddicke des Schläuches mit Elektroantrieb
- Regelung der Temperatur im Extruder-Eingangsbereich
- Dichtheitsprüfgerät
- Möglichkeit für Fernkontrolle der Maschine mit einem Modem, NET oder GSM

### Hauptkomponenten

SMC, EXLAR, NORD, SANKYO Oilless Industry, Ziehl – Abegg, Wittmann, OMRON, JUMO, Dynisco, Eaton, Murr...

	2 Kavität	3 Kavität	4 Kavität	5 Kavität
Standardt Mittenabstand	50 mm	-	-	-

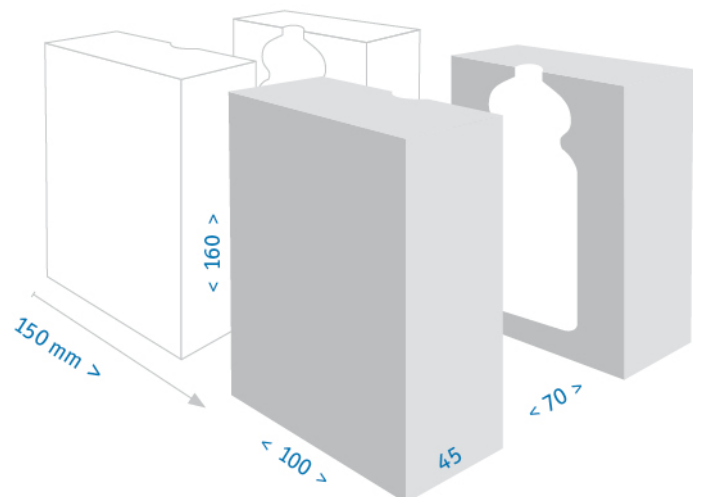
# GM250

## Extrusion-Blasformmaschinen

GDK, Tschechische Republik, 362 14 Kolová 181  
tel. / fax +420 353 331 391, [www.gdk.cz](http://www.gdk.cz)



Abmessungen der Form (mm)



**GDK** Custom Made!