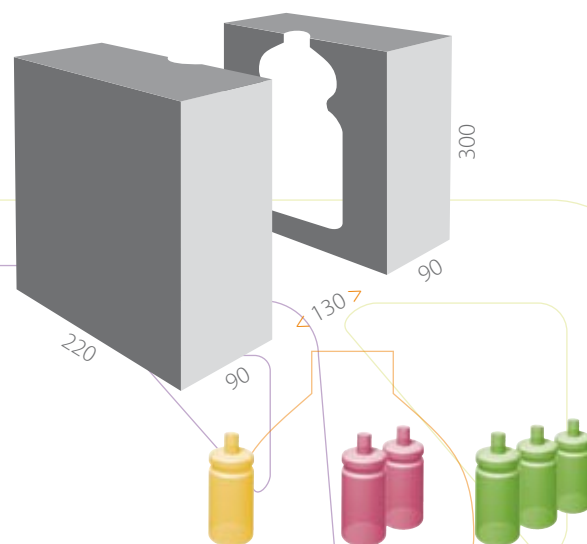


Технические параметры Basic technical parameters	Одноячеечная Single station GM 2001	Двухячеечная Double station GM 2002
Объём продукта (л) Nominal product volume	2 l	2 l
Ход подвижной плиты (мм) Shuttle stroke	300 mm	300 mm
Режим работы Movements operated	Сервопривод Servo-motor drive	Сервопривод Servo-motor drive
Усилие замыкания (кН) Clamping force	45 kN	45 kN
Режим управления Control mode	Фотодатчик / Таймер optical switch / timers	Фотодатчик / Таймер optical switch / timers
Длина сухого цикла (сек.) Dry cycle time	3 s	3 s
Рабочее давление (бар) Air pressure	6 bar	6 bar
Валовая мощность станка (кВт) Total power installed	42 kW	61 kW
Тип экструдера Extruder type	VS 45	VS 60
Мощность экструдера (кВт) Extruder motor drive	15 kW	22 kW
Производительность до (кг/ч) Extruder output HD-PE	37 kg/h	63 kg/h
Общая мощность обогрева (экструдер вместе с головкой) Heating capacity (Extr. + Head)	12,8 kW	16,6 kW

Габариты Dimensions	Одноячеечная Single station GM 2001	Двухячеечная Double station GM 2002
Ширина Width	1 350 mm	2 100 mm
Высота (мм) Height	2 000 mm	2 100 mm
Длина (мм) Length	3 000 mm	3 100 mm
Вес (кг) Weight	3 600 kg	5 400 kg

Размеры формы (мм) / Mould dimensions (mm)



Габариты продукта Product dimensions	1 полость 1 - Cavity	2 полости 2 - Cavities	3 полости 3 - Cavities
Расстояние центра Center distance	-	90, 100 mm	70 mm
Диаметр / Толщина Diameter / Thickness	ø 120/120	ø 90/100 mm	ø 60/70 mm
Высота (мм) Height	280 mm	280 mm	280 mm
Ширина Width	180 mm	90 mm	60 mm
Объём (л) Volume	3,6 l	1,5 l	0,7 l

